



ЖЕР УЧАСТОГҮН МӨНӨТСҮЗ  
(МӨНӨТҮ КӨРСӨТҮЛБЕГЕН)  
ПАЙДАЛАНУУ УКУГУ ЖӨНҮНДӨ МАМЛЕКЕТТИК  
АКТ

ГОСУДАРСТВЕННЫЙ  
АКТ  
О ПРАВЕ БЕССРОЧНОГО (БЕЗ УКАЗАНИЯ СРОКА)  
ПОЛЬЗОВАНИЯ ЗЕМЕЛЬНЫМ УЧАСТКОМ



**Жер участогун мөөнөтсүз  
(мөөнөтү көрсөтүлбөгөн)  
пайдалануу укугу жөнүндө**

**МАМЛЕКЕТТИК АКТ  
ГОСУДАРСТВЕННЫЙ АКТ**

**о праве бессрочного (без указания срока)  
пользования земельным участком**

Сериясы

Серия **Б** № **019625**

Ушул акт планда көрсөтүлгөн аянты 25730 м<sup>2</sup>

жер участогу(на) 17.12.2013 жылы №44

Ак - Суу Айыл Өкмөтүнүн  
(укук берүүчү документтин аталышы, номери, күнү)

ТОКТОМУНУН

негизинде ушул жерди мөөнөтсүз (мөөнөтү көрсөтүлбөгөн) пайдалануу укугу  
АКСЫ райондук (шаардык)

жергиликтүү каттоо органында, Кыймылсыз мүлккө болгон укуктардын  
бирдиктүү мамлекеттик реестринде 20/4 - жылдын "14" февраль

№ 179 менен катталган жана, АРСТАНАЛЫ ОСМОНБЕКОВ  
(жер пайдалануучунун аталышы)

АТЫНДАГЫ ЖАЛПЫ ОРТО БИЛИМ БЕРҮҮЧҮ  
МЕКТЕБИНЕ

(пайдалануу багыты)

мөөнөтсүз (мөөнөтү көрсөтүлбөгөн) пайдаланууга берилгендигин аныктайт.

Настоящим актом подтверждается, что земельный(е) участок(и),  
указанный(е) в плане, площадью 25730 м<sup>2</sup>,  
из них \_\_\_\_\_

на основании ПОСТАНОВЛЕНИЯ  
(наименование, номер и дата правоустанавливающего документа)

СЕЛЬСКОЙ УПРАВЫ Ак - Суу  
от 17.12.2013 года №44

зарегистрированного "14" февраль 20/10 года за № 179 в  
Едином государственном реестре прав на недвижимое имущество в местном  
регистрационном органе АКСЫЙСКОГО  
района (города) предоставлены СРЕДНЕЙ ОБЩЕОБРАЗОВАТЕЛЬНОЙ  
(наименование землепользователя)

ШКОЛЕ ИМ. А. ОСМОНБЕКОВА

в бессрочном (без указания срока) пользование, для (под) \_\_\_\_\_

Участоктордун пандагы номери Номера участков в плане	Идентификациялык номери Идентификационный номер	Жайгашкан жери (дареги) Место расположения (адрес)
	3-03-07-1002-0340	Ак-Суу Айыл округу Ак-Сай участка

**Чектештердин баяндамасы:  
Описание смежеств:**

А-Б ЧЕЙИН ЖОЛ МЕНЕН ЧЕКТЕШЕТ.  
Б-В ЧЕЙИН ЖОЛ ЖАНА СОДА ТҮЙҮНҮ МЕНЕН  
ЧЕКТЕШЕТ.  
В-Г ЧЕЙИН Б. БАЙЫСКУЛОВДУН ЖЕР УЧАСТОГУ  
МЕНЕН ЧЕКТЕШЕТ.  
Г-Д ЧЕЙИН К. РЫСБАЕВДИН ЖЕР УЧАСТОГУ  
МЕНЕН ЧЕКТЕШЕТ.  
Д-А ЧЕЙИН АЙЫЛ ОКРУГУНУН ЖЕРИ МЕНЕН  
ЧЕКТЕШЕТ.

Жергиликтүү каттоо  
органдын аткаруучусу  
Исполнитель местного  
регистрационного органа

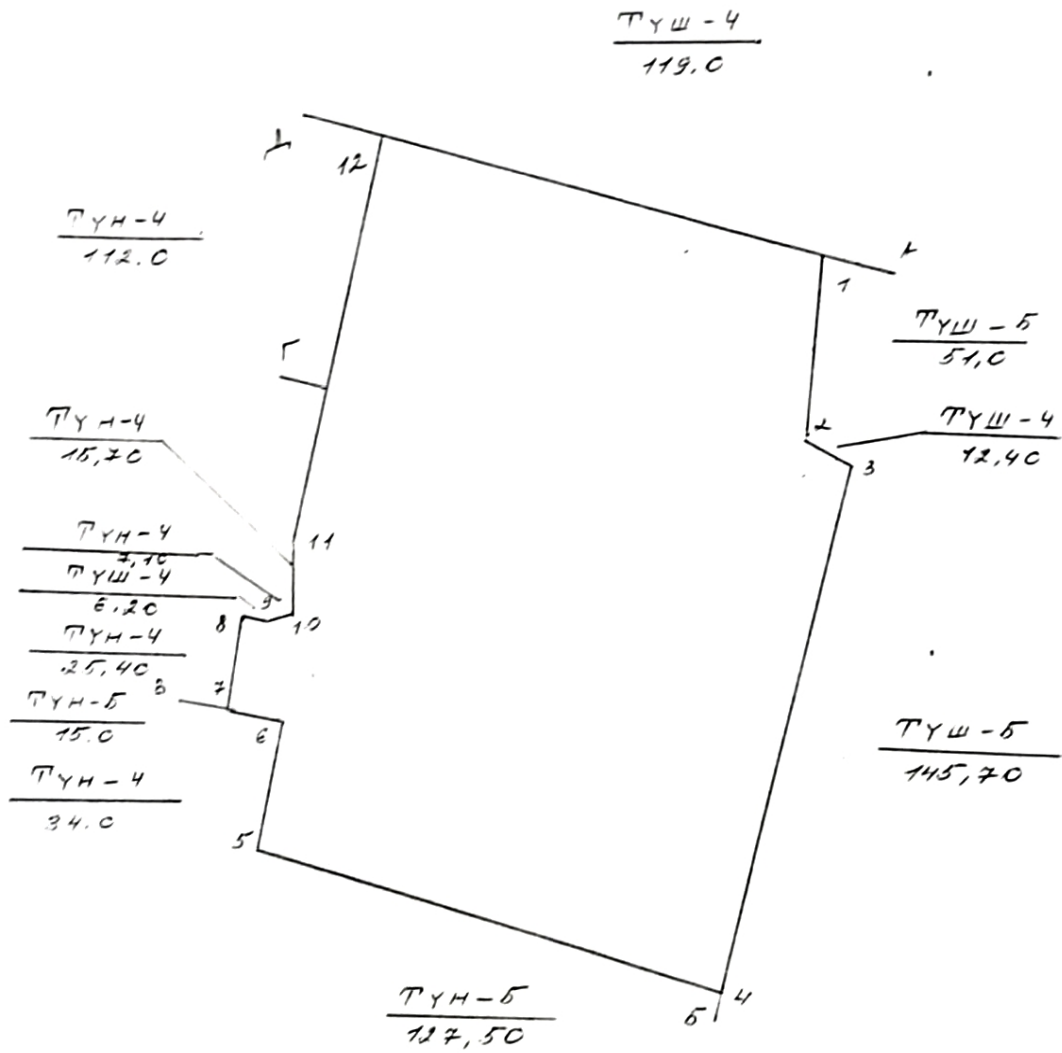
К. ШАДЫБЕКОВ.

(аты - жөнү, колу) (Ф.И.О., подпись)

Сериясы

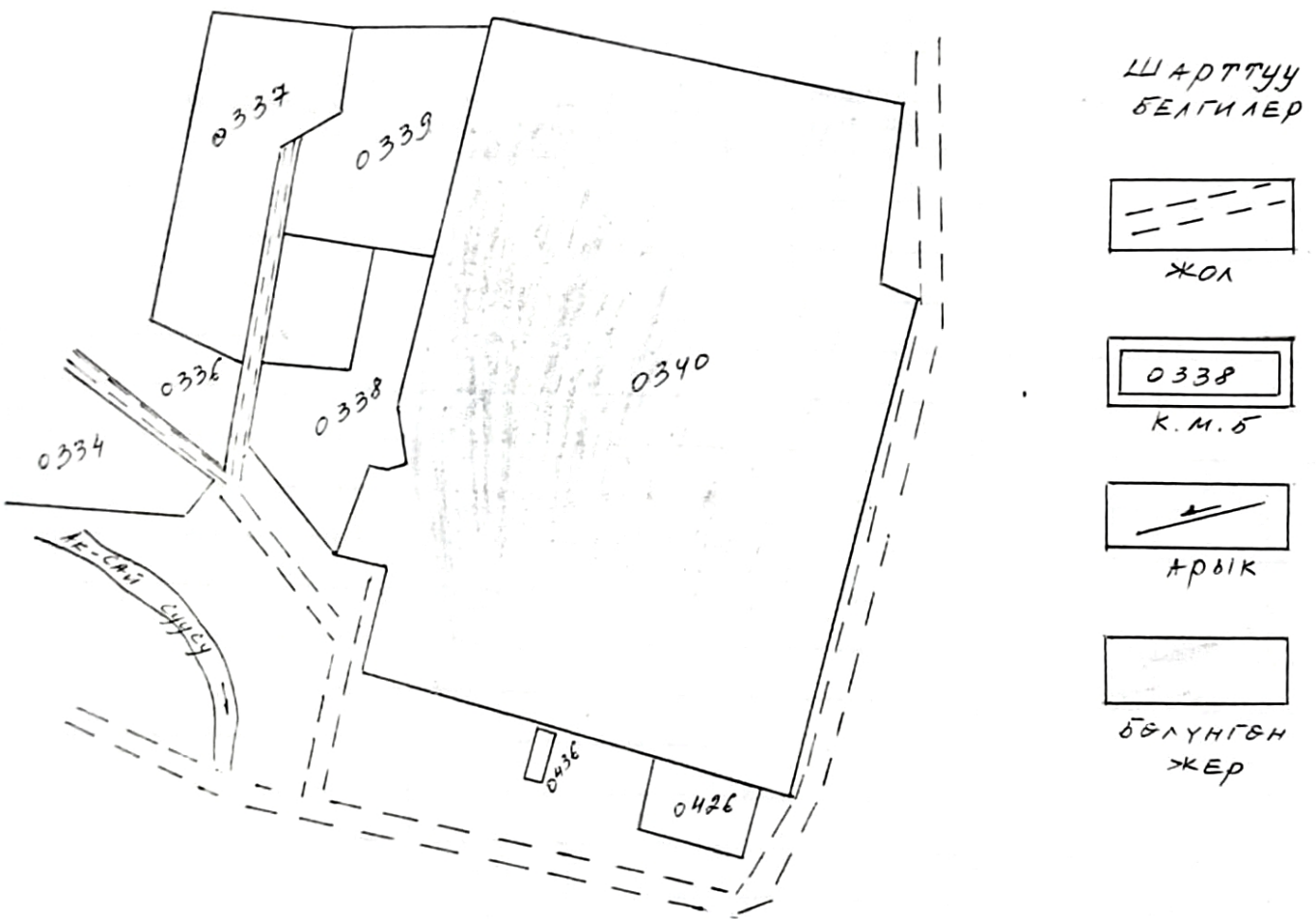
Серия Б № 019625

Жер участогунун  
**ПЛАНЫ**  
**ПЛАН**  
 земельного участка



Масштабы  
 Масштаб 1: 2000

Жер участкаун байлаштыруу  
Привязка земельного участка  
(кырдаалдык планы) (ситуационный план)



Жергиликтүү каттоо  
органдын аткаруучусу  
Исполнитель местного  
регистрационного органа

К. ШАДОИБЕКОВ.

(аты - жөнү, колу) (Ф.И.О., подпись)



Бул мамлекеттик акт эки нускада түзүлдү: анын биринчи нускасы жер  
участогунун пайдалануучусунда, экинчи нускасы АКСЫ

райондук (шаардык) жергиликтүү каттоо органында сакталат.

Настоящий государственный акт составлен в двух экземплярах: первый  
экземпляр находится у собственника земельного участка, второй - хранится  
в местном регистрационном органе АКСЫЙСКОГО

района (города)

Жергиликтүү каттоо  
органдын жетекчиси

Руководитель местного  
регистрационного органа

  
З. Боронбеков  
(аты, жөнү, колу) (Ф.И.О.) подпись

Берилген күнү

Дата выдачи "14" 02 2014 -жыл  
года



**КЫРГЫЗ РЕСПУБЛИКАСЫНЫН ӨКМӨТҮНӨ КАРАШТУУ  
МАМЛЕКЕТТИК КАТТОО КЫЗМАТЫНЫН КАДАСТР ЖАНА  
КЫЙМЫЛСЫЗ МҮЛККӨ УКУКТАРДЫ КАТТОО ДЕПАРТАМЕНТИ**

**Аксы райондук жерге жайгаштыруу жана кыймылсыз мүлккө  
укуктарды каттоо боюнча башкармасы.  
Жерге жайгаштыруу бөлүмү.**

Бирдейлештирилген коду -3-7-002-340---

Мурунку бирдейлештирилген коду

Бөлүү ---------

Бириктирүү ---------

---------

*Аксы районундагы Ак-Суу айыл округуна караштуу  
Ак-Сай участкасынан А.Осмонбеков атындагы №2 жалпы  
орто билим берүүчү мектебине бөлүнүп берилген жер  
аянтынын иш кагаздары.*

Башталган күнү “24” январь 2014 - жыл

Биздин дарек: Кербен шаары  
Ныязалы көчөсү №\_\_

Телефон-Факс: 5-00-80

Аксы районундагы Ак-Суу айылдык округуна караштуу  
Ак-Сай участкасынан А.Осмонбеков атындагы жалпы орто билим  
берүүчү мектебине бөлүнүп берилген жер аянтынын иш кагаздарынын

### ТИЗМЕСИ



№	Иш кагаздардын аталышы	Бети	Барактын саны
1.	Арыз	1	1
2.	Ак-Суу айыл өкмөтүнүн токтому	2	1
3.	Бөлүнүп берилген жер аянтынын пландан көчүрмөсү	3	1
4.	Чек араларды көрсөтүп берүүнүн актысы	4	1
5.	Бөлүнүп берилген жер аянтынын чек араларын көрсөтүп берүүнүн чиймеси	5	1
6.	Түшүндүрмө кат.	6	1

АКСЫ РАЙОНДУК ЖЕРГЕ ЖАЙГАШТЫРУУ ЖАНА КЫЙМЫЛСЫЗ  
МУЛККӨ УКУКТАРДЫ КАТТОО БОЮНЧА

БАШКАРМАСЫ.  
ЖЕРГЕ ЖАЙГАШТЫРУУ БӨЛҮМҮ.

Шифр \_\_\_\_\_

Аксы районундагы Ак-Суу айылдык округуна караштуу  
Ак-Сай участкасынан А.Осмонбеков атындагы жалпы орто билим  
берүүчү мектебине бөлүнүп берилген жер аянтынын иш кагаздары.

1. Аксы райжеркаттоо башкармасынын башчысы:  Боронбеков.
2. Жерге жайгаштыруу бөлүмүнүн башчысы:  Т. Мырзаматов.
3. Даярдаган:  К. Шадыбеков.



Кыргыз Республикасы Жалал-Абад областы Аксы району Ак-Суу айыл окмоту		Кыргызская Республика Жалал-абадская область Аксыйский район Ак-Суйский айыл окмоту
--	---	--

«17» декабрь 2013-жыл.

№ 44.

Ак-Суу айылы.

«Ак-Суу айылдык кенешинин 6 чакырылышынын 9 сессиясынын 5/3 токтомунун негизинде Ак-Суу айыл окмотуно караштуу А.Осмонбеков атындагы №2 жалпы орто билим беруучу мектебине тиешелүү болгон жерин мыйзамдаштыруу жонундо»

Кыргыз Республикасынын Жер Кодексинин 7,44 статьяларына негиз Ак-Суу айылдык округу.

**ТОКТОМ КЫЛАТ:**

1. Ак-Суу айыл окмотунун борбордук участкасынан А.Осмонбеков атындагы №2 чи жалпы орто билим беруучу мектебине 25730м кв жер аянты болунуп берилсин.
2. Бекитилип берилген жер аянтынын иш кагаздарын даярдап, каттоодон откоруп беруу жагы Аксы раймаккаттоосунан жана Аксы райондук Архитектура жана шаар куруу башкармалыгынан тиешелүү иш кагаздары суралсын.
3. Токтомдун аткарылышын Ак-Суу айылдык окмотунун жер адисине милдеттендирилсин.



Ак-Суу айыл окмотунун башчысы

Ак-Суу айыл окмотунун жер адиси:-



У.Качыбеков.



А.Алымкулов.

Администрация прав  
Произведено государственная регистрация  
права в журнале Регистрации № 178  
Идентификационный № 3.03.07-1001-0340  
доходы с земель  
14.02  
Иванов И.И.

1.  
ба  
А  
О  
3.  
1.

Аксы районундагы Ак-Суу айылдык Округуна караштуу Ак-Сай участкасынан  
А.Осмонбеков атындагы орто мектебине бөлүнүп берилген жер аянтынын  
пландан

### КӨЧҮРМӨСҮ:

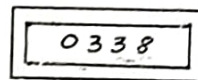
М: 1: 2000



Шарттуу  
белгилер:



ЖОЛ



К. М. Б



Арык



БӨЛҮНГӨН  
ЖЕР

### МАКУЛДАШЫЛДЫ:

1. Аксы райжеркаттоо  
башкармасынын башчысы:

Ак-Суу айылдык  
Округунун башчысы:

3. Жер адиси:

4. Жердөөчү



З.Б.Боронбеков

У.Качыбеков.

А.Алымкулов.

А.Акишев.

Аксы районундагы Ак-Суу айылдык Округуна караштуу "Аксай" участкасынан А. Осмонбеков атындагы орто мектебине болунуп берилген жер аянтынын чек арасын көрсөтүп берүү

## АКТЫСЫ

Мен, Аксы райжер каттоо башкармасынын жерге жайгаштыруу бөлүмүнүн адиси :  
К.Шадыбеков.

Төмөндөгү өкүлдөр: А.Алымкулов, А.Акишев

Ак-Суу айыл округунун «17» 12 2013- жылдагы № // токтомунун негизинде болунуп берилген жердин чек арасында көрсөтүп берүү ишин жүргүздүк.

Болунуп берилген жер аянтынын чек арасы №1 чекиттен башталып Түш-Бка карай 51,0м аралыкта жол менен чектешип №2 чекитке келебиз. №2 чекиттен Түш-Ч ка карай 12,40 м аралыкта жол менен чектешип №3 чекитке келебиз. №3 чекиттен Түш-Б ка карай 145,70 м аралыкта жол менен чектешип №4 чекитке келебиз. №4 чекиттен Түн-Б ка карай 127,50 м аралыкта айыл округунун жери жана соода түйүнү менен чектешип №5 чекитке келебиз. №5 чекиттен Түн-Ч ка карай 34,0 м аралыкта жол менен чектешип №6 чекитке келебиз. №6 чекиттен Түн-Б ка карай 15,0 м аралыкта жол менен чектешип №7 чекитке келебиз. №7 чекиттен Түн-Ч ка карай 25,40 м аралыкта Б.Байыскуловдун участкасы менен чектешип №8 чекитке келебиз. №8 чекиттен Түш-Ч ка карай 6,20 м аралыкта Б.Байыскуловдун участкасы менен чектешип №9 чекитке келебиз. №9 чекиттен Түн-Ч ка карай 7,10 м аралыкта Б.Байыскуловдун участкасы менен чектешип №10 чекитке келебиз. №10 чекиттен Түн-Ч ка карай 15,70 м аралыкта Б.Байыскуловдун участкасы менен чектешип №11 чекитке келебиз. №11 чекиттен Түн-Ч ка карай 112,0 м аралыкта Б.Байыскуловдун жана К.Рысбаевдин участкалары менен чектешип №12 чекитке келебиз. №12 чекиттен Түш-Ч ка карай 119,0 м аралыкта айыл округунун жери менен чектешип кайрадан №1 чекитке келебиз.

Чек араны көрсөтүп берүүдө чектеш жайгашкан жердөөчүлөрдөн эч кандай пикир келишпестиктер болгон жок.

Чек араны көрсөтүп берүүдө болгон катышуучулар :

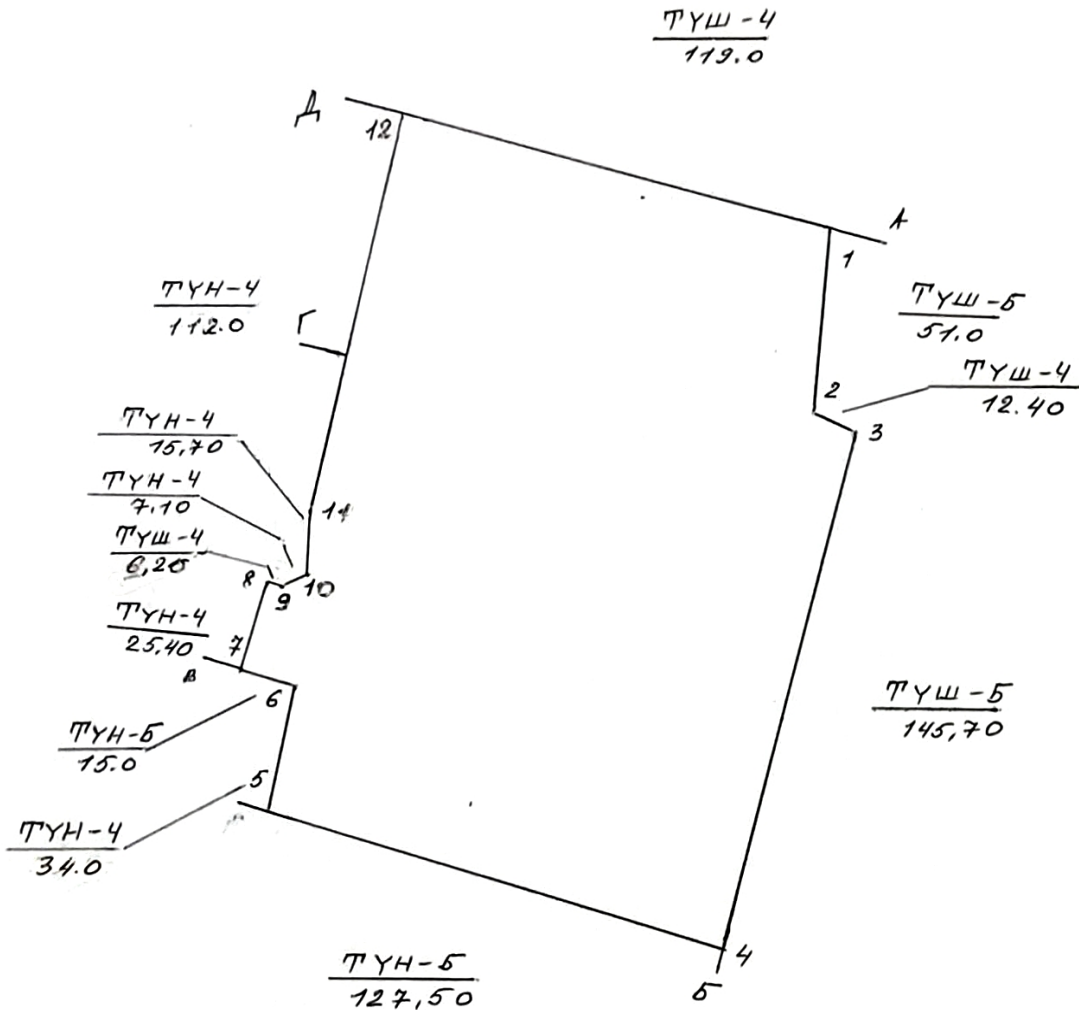
1. А.Алымкулов А.Алымкулов.
2. А.Акишев А.Акишев.
3. Б.Байыскулов Б.Байыскулов.
4. К.Рысбаев К.Рысбаев.

Түзгөн жер адис: К.Шадыбеков К.Шадыбеков.

Аксы районундагы Ак-Суу айылдык округуна караштуу Ак-Сай участкасынан  
 А.Осмонбеков атындагы орто мектебине бөлүнүп берилген жер аянтынын

**Чиймеси:**

М: 1: 2000



**МАКУЛДАШЫЛДЫ:**

1. Аксы райжеркаттоо башкармасынын башчысы:

2 Ак-Суу айылдык Округунун башчысы:

3. Жер адиси:

4. Жердөөчү



З.Б.Боронбеков

У.Качыбеков.

А.Алымкулов.

А.Акишев.



Аксы районундагы Ак-Суу айылдык округуна караштуу  
Ак-Сай участкасынан А.Осмонбеков атындагы жалпы орто билим  
берүүчү мектебине бөлүнүп берилген жер аянтынын иш кагаздары.

### ТҮШҮНДҮРМӨ КАТ

Ак-Суу айыл өкмөтүнүн 17 декабрь 2013 –жылы № 44 токтомунун негизинде  
Ак-Суу айыл округунун Ак-Сай участкасынан А.Осмонбеков атындагы жалпы  
орто билим берүүчү мектебине 25730 м. кв. жер аянты бөлүнүп берилди.

Бөлүнүп берилген жер аянтына 2000 масштабтагы индекстелген каттоо картасы  
колдонулду.

Бөлүнүп берилген жер аянты өлчөөчү лента менен өлчөнүлдү.

Жер бөлүп берүү иштери Аксы раймамкаттоо башкармасынын жерге жайгаштыруу  
бөлүмүнүн адистери тарабынан жүргүзүлдү.

Бөлүнүп берилген жер аянттарынын чек арасын көрсөтүп берүүдө чектеш жердөөчүлөрдүн  
пикир келишпестиктери болгон жок

Түшүндүрмө катты түзгөн:



К. Шадыбеков.

« У Т В Е Р Ж Д А Ю »  
Начальник Аксыйского  
райгосрегистра

  
З.Боронбеков

**С М Е Т А № \_\_\_\_\_**

Подлежащее выполнению: За отвод земельного участка

СШ им Осмонбекова

№	Наименование и характеристика работы	Тариф	Коэф.	Общ.стои м.
1	Выпо. землеустр. работ при предостав. земел. участ под индивидуальные жилые дома (таб №1.1)			
2	Выпо. землеустр. работ при предостав. земел. участ на территории городов и населенных пунктов, кроме индивидуальные жилые дома(таб №2.1)	1878,73		
3	Выпо. землеустр. работ при подготовке заключ. и согласов. плана земельного участка в населен. пунктах для предоставление на торгах (таб №3.1)			
4	Выпо. землеустр. работ при предостав. земел. участ. вне населенных нас. пунктов. (таб №4.1)			
5	Выпо. землеустр. работ при предостав. земел. участ. сельскохозяйственных угодий (таб №5.1)			
6	Вычисл. площадей земел. участков.(таб №6.1)	5080,47		
7	Установ. границ зем. участка в натуре.(таб №7.1 )	216,11		
8	Оформление документов, удостоверяющих право на земельный участок. (таб №8.1)	135,89		
9	Съемка земельных участков (таб №9.1)			
10	Составление и вычерчивание плана земельного участка .(таб №10.1)	770,12		
11	Горизонтальная съемка застроенных территорий. Полевые работы. (таб №11.1, №11.2)	979,05		
12	Прочие работы выполняемые при оформлении землеустр. дел и выдаче правоудосто. документов на земельных участках (таб №13.1)	58,50		
13	<b>Итого</b>	<b>9118,87</b>	<b>1,5к</b>	<b>13678,3</b>
14	За бланк			86
15	За бум. прод.			26
	<b>Всего</b>			<b>13790,31</b>
16	Налог с услуг 3,0%			413,71
18	НДС 12%			1654,84
19	За транспортный расход			
18	За регистрации			742,29
	<b>Всего</b>			<b>16601,15</b>

Итого по смете: Шестнадцать тысяча шестьсот один сом 88 т.

Вед. специалист:

СОГЛАСОВАНО:

Ответственный представитель заказчика:

  
К.Шадыбеков.

  
У.Качыбеков.