

КЫРГЫЗ РЕСПУБЛИКАСЫНЫН БИЛИМ БЕРҮҮ ЖАНА ИЛИМ
МИНИСТИРЛИГИ
А.ОСМОНБЕКОВ №2 АТЫНДАГЫ ЖАЛПЫ БИЛИМ БЕРҮҮЧҮ ОРТО
МЕКТЕБИ

**СТРАТЕГИЯЛЫК ОБЪЕКТТИН
КОРГОЛГОНДУГУ ТУУРАЛУУ ПАСПОРТ**

Кербен- 2020-ж

КЫРГЫЗ РЕСПУБЛИКАСЫНЫН БИЛИМ БЕРҮҮ ЖАНА ИЛИМ
МИНИСТРИЛИГИ
А.ОСМОНБЕКОВ №2 АТЫНДАГЫ ЖАЛПЫ БИЛИМ БЕРҮҮЧҮ ОРТО
МЕКТЕБИ

“Бекитемин”

А.Осмонбеков мект
директору:
Добунбекова Р.



“Макулдашылды”

Аксы Рай ИИБнын
начальниги иминиятын
полковниги
Тангиров, Ш.Т.



“Макулдашылды”

Аксы Рай УКМКнин
башчысы:
Талканбаев Э.С.



СТРАТЕГИЯЛЫК ОБЪЕКТТИН
КОРГОЛГОНДУГУ ТУУРАЛУУ ПАСПОРТ

Кербен- 2020-ж

МАЗМУНУ

1. Объект жөнүндө жалпы маалымат.
2. Персонал жөнүндө билдирүү.
3. Объекттин функцияларынын коопсуздугу жана коргоону камсыз кылуу жөнүндө өткөрүлгөн мероприятиялар жана кабыл алынган иш-чаралар жөнүндө билдирүү.
4. Коргоонун күчтөрү жана каражаттары.
5. Өзгөчө кырдаалдардын планы.
6. Жашоону камсыздоо системалары.

1. ОБЪЕКТ ЖӨНҮНДӨ ЖАЛПЫ МААЛЫМАТ.

1.1. Объектин кыска жана толук аталышы:

Арстаналы Осмонбеков атындагы жалпы билим берүүчү орто мектеби

1.2. Почта дареги, телефону, факсы, электрондук дареги:

720600. Кыргыз Республикасы. Жалал-Абад облусу. Аксы району. Ак-Суу айылы.
Добулбеков Садыралы көчөсү № 4

1.3. Объектин мүнөздөмөсү.

1.4. Объектин жалпы аянты

бөлмөнүн аянты:

жер төлө - 515,84 м²

башкы имарат: 1-кабат – 1284,41 м²

2-кабат – 722,80 м²

башталгыч класстар имараты: 1-кабат – 325 м²

1.5. Унаа аймагынын аянты (унааларды коюу ордунун саны)

Унаа аймагынын аянты - 175 м²

Имараттын алды жагына коюлуучу унаалар саны - 4

Имараттын арткы жагына коюлуучу унаалар саны - 6

1.6. Жетекчинин жана орун басарларынын аты-жөнү, иш жана үй телефону жана мобилдик телефону:

жетекчи Добулбекова Рахат мобилдик телефону: 0772-86-38-94.

орун басары: Атаева Алымкан. мобилдик телефону: 0777816772

1.7. Мекемеге таандык, мекеменин башкы аталышы жана анын укуктук формасы: мамлекттик мекеме.

1.8. Объектинин профили:

КРнын атуулдарын билимге болгон конституциялык укугун камсыздоо.

1.9. Объектинин иштөө режими

Жумуш күндөрү: дүйшөмбү - ишемби.

Жумуш убактысы: 8-00дөн 18-00гө чейин.

Дем алуу күндөрү: жекшемби.

1.10. Ижарачылар жөнүндө кыскача маалымат:

Имараттын ичиндеги ашкана арендага берилбейт.

Ашкананын жалпы аянты - 98,82 м²

Персонал - 3.

Ашпозчу – 1. Ашпозчу жардамчысы -1. Идиш жуучу – 1.

Күнүнө орточо кирүүчү адамдардын саны – 400.

1.11. Объектиге жумуш жана дем алуу күндөрү, ошондой эле эл эң көп кирген убактагы орто жана максималдуу кирүүсү:

дүйшөмбү – ишемби: 1000 адам күнүнө.

жекшемби: 7 адам күнүнө.

2. ПЕРСОНАЛ ЖӨНҮНДӨ БИЛДИРҮҮ.

2.1. Штаттык расписание боюнча жумушчулардын жалпы саны:

Мугалимдердин саны: 56 адам

Жумушчулардын саны: 21 адам.

2.2. Чарбачылык ишиндеги ижарачылардын саны:

Ижарага берилген ашканадагы жумушчулардын саны: жок.

2.3. Ижарачылардын тизмеси, почта дареги, телефон номери, (жашаган жери), жеке ишкерлердин жашаган жери жана телефон номери, банктык маалыматы: жок.

2.4. Кезмет убагындагы жумушчулардын эң көп саны, (ижарачылар жалдаган жумушчулардын да) жана объектиге келген адамдардын саны: 3 адам.

3. ОБЪЕКТИН ФУНКЦИЯЛАРЫНЫН КООПСУЗДУГУ ЖАНА КОРГООНУ КАМСЫЗ КЫЛУУ ЖӨНҮНДӨ МЕРОПРИЯТИЕЛЕРДИ ӨТКӨРҮҮ ЖӨНҮНДӨ ЖАНА ИНСТРУКЦИЯ БОЮНЧА ТҮШҮНДҮРҮҮ ЖӨНҮНДӨ МААЛЫМАТ.

3.1. Шектүү нерселер ошондой эле террордук актылардын кесепеттери пайда болсо жана аныкталса аны жоюу боюнча объект, иштеген коопсуздук кызматтарынын жана жумушчу жана уюмдун иш-аракеттери жөнүндө көрсөтмөлөрдү билдирүү, түшүндүрүү.

3.2. Келүүчүлөрдүн жана кызматкерлердин эвакуациялык схемаларын бекитүү, ошондой эле маалымат көрсөтүүчү эвакуациясы. (тиркелет).

Имараттын ичиндеги ашкана арендага берилбейт.

Ашкананын жалпы аянты - 98,82 м²

Персонал - 3.

Ашпозчу – 1. Ашпозчу жардамчысы -1. Идиш жуучу – 1.

Күнүнө орточо кирүүчү адамдардын саны – 400.

1.11. Объектиге жумуш жана дем алуу күндөрү, ошондой эле эл эң көп кирген убактагы орто жана максималдуу кирүүсү:
дүйшөмбү – ишемби: 1000 адам күнүнө.
жекшемби: 7 адам күнүнө.

2. ПЕРСОНАЛ ЖӨНҮНДӨ БИЛДИРҮҮ.

2.1. Штаттык расписание боюнча жумушчулардын жалпы саны:
Мугалимдердин саны: 56 адам
Жумушчулардын саны: 21 адам.

2.2. Чарбачылык ишиндеги ижарачылардын саны:
Ижарага берилген ашканадагы жумушчулардын саны: жок.

2.3. Ижарачылардын тизмеси, почта дареги, телефон номери, (жашаган жери), жеке ишкерлердин жашаган жери жана телефон номери, банктык маалыматы: жок.

2.4. Кезмет убагындагы жумушчулардын эң көп саны, (ижарачылар жалдаган жумушчулардын да) жана объектиге келген адамдардын саны: 3 адам.

3. ОБЪЕКТИН ФУНКЦИЯЛАРЫНЫН КООПСУЗДУГУ ЖАНА КОРГООНУ КАМСЫЗ КЫЛУУ ЖӨНҮНДӨ МЕРОПРИЯТИЕЛЕРДИ ӨТКӨРҮҮ ЖӨНҮНДӨ ЖАНА ИНСТРУКЦИЯ БОЮНЧА ТҮШҮНДҮРҮҮ ЖӨНҮНДӨ МААЛЫМАТ.

3.1. Шектүү нерселер ошондой эле террордук актылардын кесепеттери пайда болсо жана аныкталса аны жоюу боюнча объект, иштеген коопсуздук кызматтарынын жана жумушчу жана уюмдун иш-аракеттери жөнүндө көрсөтмөлөрдү билдирүү, түшүндүрүү.

3.2. Келүүчүлөрдүн жана кызматкерлердин эвакуациялык схемаларын бекитүү, ошондой эле маалымат көрсөтүүчү эвакуациясы. (тиркелет).

- 3.3. Кызматкерлердин жекече, жамааттык коргонуусун камсыздоо жана көзөмөлдөө системалары: жок.
- 3.4. Жарыя жана байланыштын өздүк системасы. Жарыянын локалдык системасы, текстердин жана иреттуулуктүн жарыясы: жок.
- 3.5. Келүүчүлөргө жана кызматкерлерге коюлган маселени аткаруу үчүн берилген кыскача мүнөздөмө алардын техникалык жабдуулары келүүчүлөргө жана кызматкерлерге жашынуучу жайы: жок.
- 3.6. Адамдарды эвакуациялоо жана террордук акт катталуу коркунучу менчик эле сүйлөшүүнүн негизиндеги автоунаа менен администрация кызматкерлердин келиши (автоунаа каражаттарынын саны, келишим жана диспетчер кызматкерлеринин телефон номерлери): жок.
- 3.7. Террордук акт катталса берилүүчү биринчи медициналык жардам көрсөтүүнүн мүмкүнчүлүгү (ар кандай медициналык жардам, алардын көрсөтүлүшү, биринчи медициналык жардам көрсөтүүнүн аптекасы, керектелүүчү негизги жабдыктар, кызматкерлер тарабынан берилүүчү медициналык жардам ж.б.у.с.): жок.
- 3.8. Объектте автоматташтырылган системаны контролдоо жана коопсуздугу: коңгуроо, видеокөзөмөл, авариялык учурда күйүп туруучу лампочка, пожардык сигнализациянын автоматтык системасы, өрт өчүргүч жана түтүн кетирүүчү жабдуулар: жок.
- 3.9. Террордук актынын жок кылуучу күчтөрү жана каражаттары куткаруучу күчтөрдүн куралы жана каражаттары, алардын жайгашуу орду, диспетчер кызматкерлеринин телефону, ошондой эле куткаруу күчтөрүнүн жана каражаттарынын иреттүүлүгү: жок.
- 3.10. Объектиге жооп берүүчү адамдардын тартиптик билдирүү. Коргоо күчтөрү жана каражаттары: жок.

4. КОРГОО КҮЧТӨРҮ ЖАНА КАРАЖАТТАРЫ.

- 4.1. Аянты: объектинин жалпы аянты: 25730 м².

- 4.2. Имараттын кабаттарын, кирүү жана чыгуу эшиктеринин саны, кошумча курулуштарга жана коммуникациялык жолдорго мүнөздөмө: жок.
- 4.3. Өрт өчүрүүчү куралдардын сактаган жайы, от казандарынын жана ири муздаткыч системаларын жайгаштыруу ж.б.у.с.: жок.
- 4.4. Келүүчүлөрдүн автотранспортуна, персоналдардын өздүк эшиктерине, өздүк унаалардын кирип чыгуусуна мүнөздөмө: жок.
- 4.5. Персоналдык жана өздүк унаа үчүн кирүү-чыгуу эшиктерин белгилөө: жок.
- 4.6. Товарды түшүрүү (жер төлөдөгү туннелдердин саны, алардын узундугу), товар сактоочу жай, алардын саны, персонал үчүн кирүү эшиктери, товарды түшүрүп жана жүктөө үчүн эшиктер ж.б.у.с.: жок.
- 4.7. Берилүүчү белгинин техникалык каражаттары, көзөмөл жана видеокөзөмөл жайгашкан жерлердин схемасы, имараттын жана территориянын ичиндеги шашылыш чакыруу кнопкасынын жайгашкан жери (кошумча курулуш дагы кирет): жок.
- 4.8. Инженердик тосмолор, алардын конструкциясы, параметри, бийиктиги (м), жалпы узундугу(м): жок.
- 4.9. Персонал, катышуучулар жана алардын өздүк унаалары үчүн көзөмөл-өтмөк пункту, келүүчүлөрдүн өздүк транспорту жана товар киргизүүчү унаалар үчүн жай: жок.
- 4.10. Көзөмөл, видеокөзөмөл, металл буюмдарын, куралдарды табуу, шашылыш белги берүү кнопкаларын, унааны токтотуучу жабдыктарды техникалык каражаттар менен камсыз кылуу: жок.
- 4.11. Электр менен камсыздоо, трансформаторлордун, автономдук генераторлордун, территориянын жана имарат ичиндеги жайгашуусу: жок.

КОРГОО КҮЧТӨРҮ.

- 4.12. Коргоонун уюмдашкан негизи (өзөгү). (Объект ким аркылуу корголот, белгилөө). Эгер объектти жеке коргоо ишканалары караса анда алардын ишканасынын аты, дареги, лицензиянын датасы жана номери, иштөө мөөнөтү, жетекчилеринин аты, атасынын аты, фамилиясы, нөөмөттө турган кызматкердин байланыш үчүн телефон номери: жок.
- 4.13. Жеке коопсуздук үчүн кошумча келишимдин дата жана номерин иштөө мөөнөтүн белгилөө: жок.

КАЙТАРУУЧУЛАРДЫН САНЫ, ИШТӨӨ РЕЖИМИ.

- 4.14. Коопсуздук кызматы, жеке коргоо ишканасы, объектинин территориясындагы коргоо постторунун жайгашкан жери, объектинин ичиндеги жана парковкалардагы жайгашуусу: жок.
- 4.15. Территориянын жана имарат ичиндеги коргоо кыймылынын схемасы жана маршруту, (ижарачы жалдаган коргоо кызматчысы да эске алынат) эвакуациялык план. жок.
- 4.16. Объектини жеке күчтөр менен коргоону, жакшы корголбогон жерлерге көңүл бурууну, кошумча күчтөрдү көбөйтүүнүн бекитилген планы: жок.
- 4.17. Объектинин планындагы борбордук коргоо пунктунун жайгашуусу жана жабдылышы: жок.

КОРГООНУН КҮЧТӨРҮ ЖАНА КАРАЖАТТАРЫ.

- 4.18. Бар болгон коргоонун техникалык каражаттарын группалар боюнча бөлүнүшү (өрт өчүрүү сигнализациясы жана өрт өчүрүү системасы, радио байланыш, стационардык жана кол менен металл издөө, интракоптор, видеокөзөмөл системасы, жардыруудан сактоочу контейнерлер, автоунааларды токтотуу системасы, газанализаторлор, шашылыш билдирүү кнопкалары ж.б.) ушул каражаттардын аталыштары, эсеби, чыгарган фирмалары, чыккан жылдары, эксплуатация мөөнөтү жана территориядагы ар кабаттын планында, унаа токтоочу жайларда, инженердик тосмолордо жайгашуу схемасы: жок.

- 4.19. Атылуучу куралдар (тиби, эсеби). Коргонуу каражаттары (тиби, эсеби). Атайын каражаттар (тиби, эсеби). Кызматчы иттер (саны): жок.
- 4.20. Байланыш организациясы, байланыш каражаттарынын көрсөтмөсү менен борбордук коргоо пунктунун ортосундагы байланыш: жок.
- 4.21. Администрация менен жоопкер адистердин байланышы же кызмат объектиси: жок.
- 4.22. Күчтөр жана укук коргоо органдары менен авариялык куткаруучу кызматы: жок.

5. ӨЗГӨЧӨ КЫРДААЛДАРДЫН ПЛАНЫ.

- 5.1. Курулуш чектери, участкалардын чек аралары жана санитардык коргоо аймагы, схема түрүндө көрсөтүлгөн негизги имараттын түзүлүшү, унаа коюучу жайлар, имараттардын кабаттарын көрсөтүү (имараттардын кошумча курулушу). Эксплуатациясы келтирилген, жарылуучу заттардын ордун белгилөө, химиялык коркунуч жана оңой эрүүчү заттар, гидранттардын жайгашуусу, артезиан булактарынын кудугуна баруучу жолдор, объектинин коммуникация транспорттору, территориясы жана анын чек аралары: жок.
- 5.2. Көчөлөрдүн жана өтүүчү жайлардын аталышы. Объектинин территориясы менен бириккен көчөлөрдүн жана ж/у. багыты: түндүк-түштүк:
Объектин түндүк жагы чектеш: Рысбаев К. ж/у.
Объектин батыш жагы чектеш: Рысбаев К. жана Байыскулов Б. ж/у.
Объектин түштүк жагы чектеш: а/о жери жана соода түйүндөрү.
Объектин чыгыш жагы чектеш: Добулбеков С. көчөсү.
- 5.3. Объектинин бөлмөлөрүнүн, эксплуатациясынын, кабаттарынын пландары, ал планда коргоо схемасы көрсөтүлүп туруш керек, көзөмөлдөп өткөрүү пункттарынын ордунун жайгашканын белгиленген техникалык көзөмөлдөө каражаттары көрсөтүлгөн схемасы, сигнализациясы, видеокөзөмөлдөө, шашылыш чакыруу кнопкасы, ж.б. коргоо пункттары, адамдарды эвакуациялап өтүү жолдору, террордук акт мезгилиндеги: жок.

5.4. Объектинин инженердик коммуникациясынын схемасы: жок.

6. ЖАШООНУ КАМСЫЗДОО СИСТЕМАЛАРЫ.

6.1. Электр менен камсыз кылуу, сууну киргизүү жана чыгаруу системасы, жылытуу, желдетүү жана кондиционердик техникаларга мүнөздөмө: жок.

6.2. Документтерди жана көрсөтүлгөн системалардын схемасын сактоонун орду: бар.

КЫРГЫЗ РЕСПУБЛИКАСЫ
ЖАЛАЛ-АБАД ОБЛАСТЫ
АКСЫ РАЙОНУНУН
А.ОСМОНБЕКОВ АТЫНДАГЫ
№2 ЖАЛПЫ БИЛИМ БЕРҮҮЧҮ
А.ОСМОНБЕКОВ



КЫРГЫЗСКАЯ РЕСПУБЛИКА
ЖАЛАЛ -АБАДСКАЯ ОБЛАСТЬ
АКСЫЙСКИЙ РАЙОН
СРЕДНЯЯ ОБЩЕОБРАЗОВАТЕЛЬНАЯ
ШКОЛА №2 ИМЕНИ

АК-СУУ АЙЫЛЫ
ДОБУЛБЕКОВ КӨЧӨСҮ №4
ИНН 02912200310240

АК-СУЙСКИЙ АЙЫЛНЫЙ АЙМАК
УЛИЦА ДОБУЛБЕКОВА №4
ИНН 02912200310240

Буйрук
“12” 02 2020-ж № 8

Мекеменин коопсуздугун сактоо
боюнча милдеттендирүү жөнүндө.

А. Осмонбеков атындагы №2 жалпы билим берүүчү орто мектебинин чарба иштери боюнча директорунун орун басара Анаркулов Жайлоого мекеменин коопсуздугун сактоого көзөмөл кылуу жагы жана шектуу буюмдар табылса коргоо органдарына билдирүү милдеттендирилсин.

Жалпы билим берүү
уюмунун башчысы



Р.Добулбекова

А. Осмонбеков атындагы №2 жалпы билим берүүчү орто мектебинин
2019-2020-окуу жылында иштеген мугалимдер тууралуу маалымат.

№	Мугалимдин аты жөнү	Кызматы предмети	
1.	Добулбекова Рахат	Дене тарбия	0777616121
2.	Акишов Айбек	География	0772863894
3.	Маметова Рапхан	Башт кл	0778371662
4.	Шадыканов Ыманалы	География	0773529293
5.	Надырбаева Сонунбү	Кыргыз тил	0777278463
6.	Мамытова Бузайнап	Кыргыз тили	0774499128
7.	Рыскулова Насыйкат	Кыргыз тили	0704729544
8.	Шадыканова Гүлүйпа	Кыргыз тили	0772448887
9.	Шадыбекова Жоодар	Кыргыз тили	0770148275
10.	Ормошова Жанара	Кыргыз тили	
11.	Козукеева Гүльнура	Орус тили	0778195672
12.	Нарбаева Нуржан	Орус тили	0777570316
13.	Артыкбаева Саатбү	Орус тили	0774675390
14.	Тайлакова Элиза	Орус тили	
15.	Камбаралы к Канзада	Орус тили	0709613415
16.	Байысбек к Жаркынай	Орус тили	
17.	Култаева Нурсада	Чет тили	
18.	Дуйшонбекова Тунук	Чет тили	0771229394
19.	Камчыбекова Аземгул	Чет тили	0704528525
20.	Момукулова Миргул	Чет тили	
21.	Добулбеков Нурмат	Матем	0772483337
22.	Муратбекова Упакан	Матем	0704454589
23.	Акишова Айнагүл	Матем	0773752424
24.	Добулбекова Гүлзат	Матем	0771106169
25.	Алымкулова Анара	Информ	0776118394
26.	Картаева Асылгул	Информ	0772298449
27.	Алымбаева Азимбүбү	Биология	0777427758
28.	Тампагарова Кишим	География	0778377579
29.	Надырбеков Турат	Тарых	0773358787
30.	Аматова Шарипа	Химия	0770480761
31.	Тажибаев Өмүралы	Тарых	0777366808
32.	Омуралиева Астра	Башталгыч класс	
33.	Жолдошов Азимбек	Музыка	0778551329
34.	Жумабеков Кубанычбек	Сурот	0779827269
35.	Осмонова Майрам	Башт кл	0779073948
36.	Исабекова Замира	Башт кл	0777348417
37.	Момунова Мария	Башт кл	0778795276
38.	Айтмырзаева Салия	Башт кл	0778145530
39.	Тотонова Гүлсыйнат	Башт кл	0771408718
40.	Атамырзаева Упакан	Башт кл	0772925476
41.	Токторалиева Бегимай	Башт кл	
42.	Атамкулова Адина	Башт кл	0772676312
43.	Турдукулова Айсулуу	Башт кл	0771014082
44.	Маталиева Дилдекан	Башт кл	0708081543
45.	Бабакулова Асель	Башт кл	0771834717
46.	Кундузалиева Гулбарчын	Башт кл	

47	Атамбекова Айзирек	Башт кл	0702474012
48	Эшалиева Мыскал	Китепканачы	0773443733
49	Сооронбаев Асылбек	Тарых	0708909485
50	Акталбек у Нургазы	Дене тарбия	0704591895
51	Атаева Алымкан	Физика	0777816772
52	Дарчибаев Даир	Тарых	0779161745
53	Камбаралы к Канзада	Орус тили	0709613415
54	Чокоев Музуралы	Тарых	
55	Чоюбекова Тинатин	Башталгыч класс	
56	Оруналы у Эсентур	Дене тарбия	
57	Урматбек кызы Мара	Башталгыч класс	

Мектеп директору:



Р.Добулбекова

А. Осмонбеков атындагы №2 жалпы

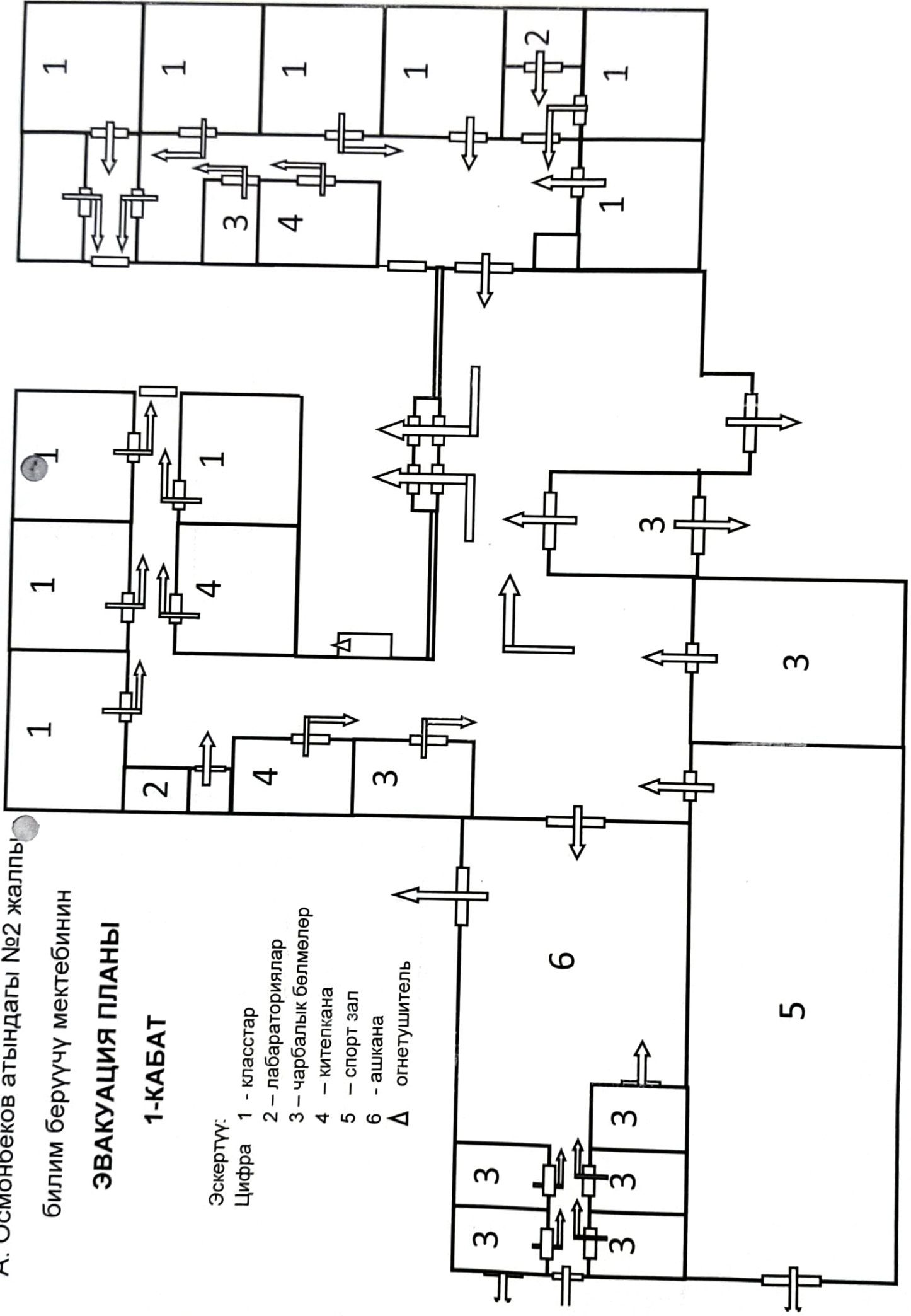
билим берүүчү мектебинин

ЭВАКУАЦИЯ ПЛАНЫ

1-КАБАТ

Эскертүү:

- Цифра 1 - класстар
- 2 - лабораториялар
- 3 - чарбалык бөлмөлөр
- 4 - китепкана
- 5 - спорт зал
- 6 - ашкана
- Δ огнетушитель



Обозначения

Новая карта



100 m

Google Earth

Image © 2020 Cesium Labs



ЭВАКУАЦИЯ ПЛАНЫ

БЕКТЕМИН
4.09.2019

№2. А. ОСМОНБЕКОВ АТЫНДАГЫ
ОРТО МЕКТЕБИНИН
2-КОРПУСУ

МЕКТЕП ДИР.
ДОБУЛБЕКОВА. Р

- 1 КЛАССТАР
- 2 УСУЛКААНА
- 3 ЖЫЛУУЛУК БӨЛ.
- 4 ӨРТ ӨЧҮРҮҮЧҮ ШАЙМАНДАР



ЭВАКУАЦИЯ ПЛАНЫ

№2. А. ОСМОНБЕКОВ АТЫНДАГЫ
ОРТО МЕКТЕБИНИН

2-КАБАТЫ

БЕКТЕМИН
4.09.2019
МЕКТЕП ДИР

ДОБУЛБЕКОВА.Р



- 1 КЛАССТАР
- 2 ЛАБОРАТОРИЯ
- 3 ДИРЕКТОР БӨЛМӨСҮ
- 4 УСУЛКААНА
- 5 ЗАВУЧ БӨЛМӨ
- 6 ПРОФСОЮЗ